

PERCENTUALIZZATORE PIC25 / PIC25-DC / PIC25-220V



Strumento adatto a comandare dei relè statici. La percentuale impostata viene convertita in impulsi a tempi proporzionali programmabili o uscita analogica 0-10V. Possibilità di impostare il limite minimo e massimo di potenza attivati per tutta la scala 0-100%.

- Tensione di alimentazione 24V AC / DC 2 VA (230V AC 2VA Per versione PIC25-220V).
- programmazione 0-99 %.
- Limite programmabile di % min. e max.
- Display h.12mm.
- LED di controllo out.

PIC25 cod. 1704 -- PIC25-220V cod. 1703

- **OUT SSR** Tempo di ciclo programmabile 0,15 - 0,3 - 0,6 - 1 - 2 sec.
- Tensione di out 0 - 20V DC (SSR) MAX. 20mA.

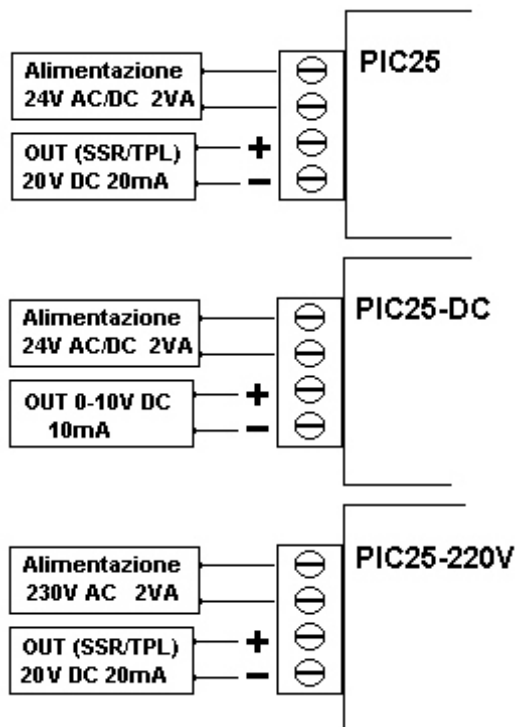
*Tenendo premuti contemporaneamente i tasti UP e DOWN per 3 sec. lampeggeranno i display, si potrà impostare il tempo di ciclo (SSR) 01, 03, 06, 10, 20 corrispondenti a 0,15 - 0,3 - 0,6 - 1 - 2 sec. , dopo 6 sec. lampeggerà il display **destro** si potrà impostare la % di limite **minimo** , dopo 6 sec. lampeggerà il display **sinistro** si potrà impostare la % di limite **massimo**. Dopo 6 sec. lo strumento salverà i valori su E2 PROM.

PIC25-DC cod. 1706

- **OUT 0-10V DC** 10mA.

*Tenendo premuti contemporaneamente i tasti UP e DOWN per 3 sec. lampeggerà il display **destro** si potrà impostare la % di limite **minimo** dopo 6 sec. Lampeggerà il display **sinistro** si potrà impostare la % di limite **massimo**. Dopo 6 sec. lo strumento salverà i valori su E2PROM.

- Dimensioni DIN 48x48 prof. 130mm.



G.S.E.I. Controlli
Via Renata Bianchi, 69/3 - Genova 16152 Italia
Tel.+39 010-6519085
Fax+39 010-6593605

email info@gseicontrolli.it Sito web www.gseicontrolli.it

